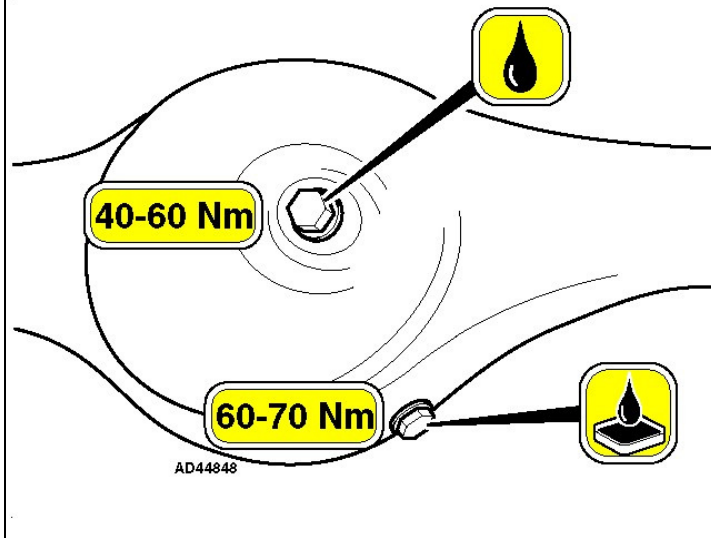
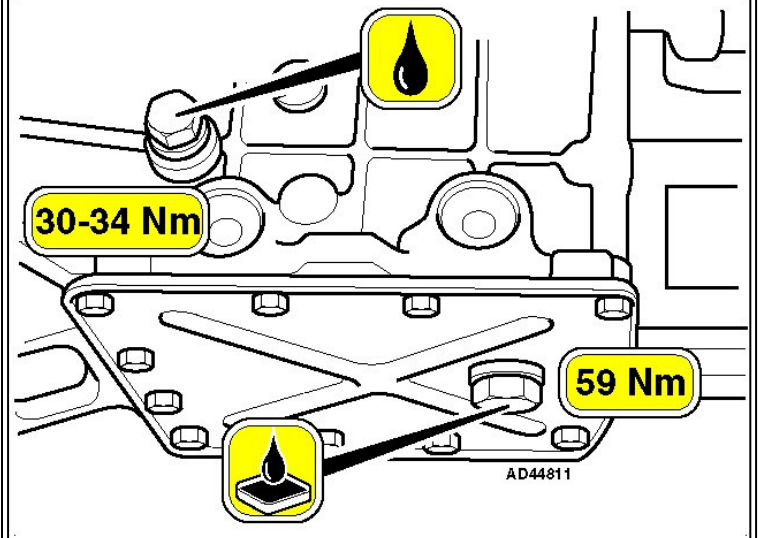


Telefon:  
Fax:  
UST-IdNr.:

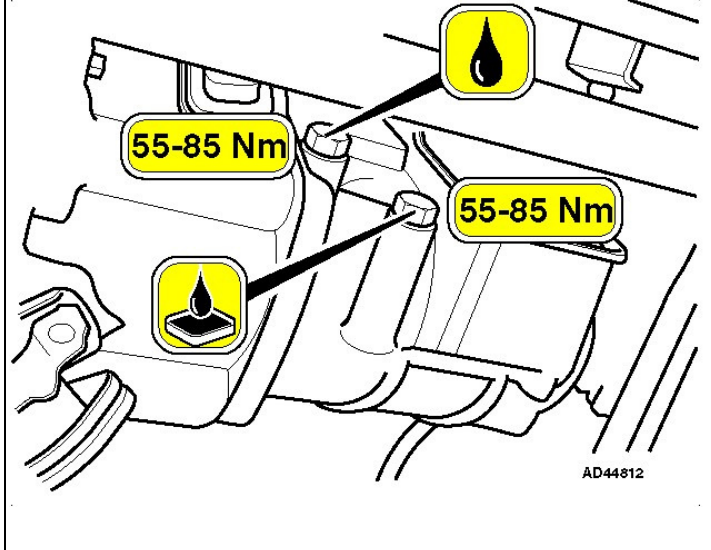
### Vorderachse



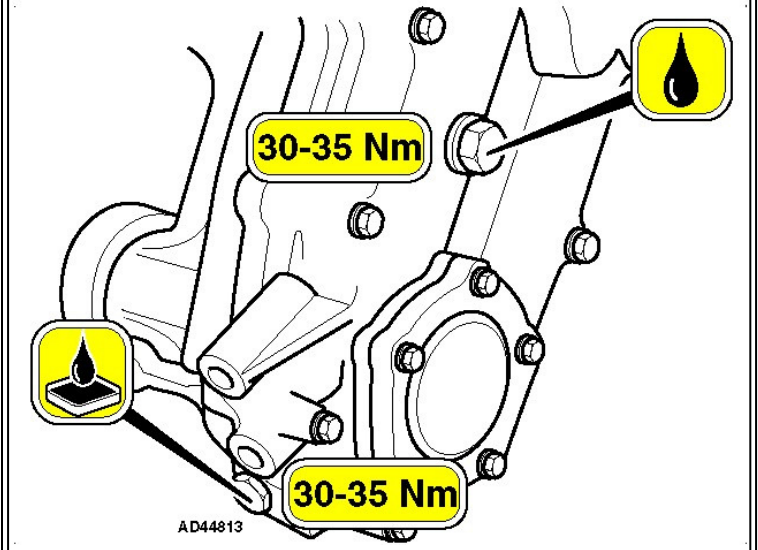
### Schaltgetriebe



### Schaltgetriebe



### Verteilergetriebe



# Hinterachse

